

MAPA ZASADNICZA

17-04-2018

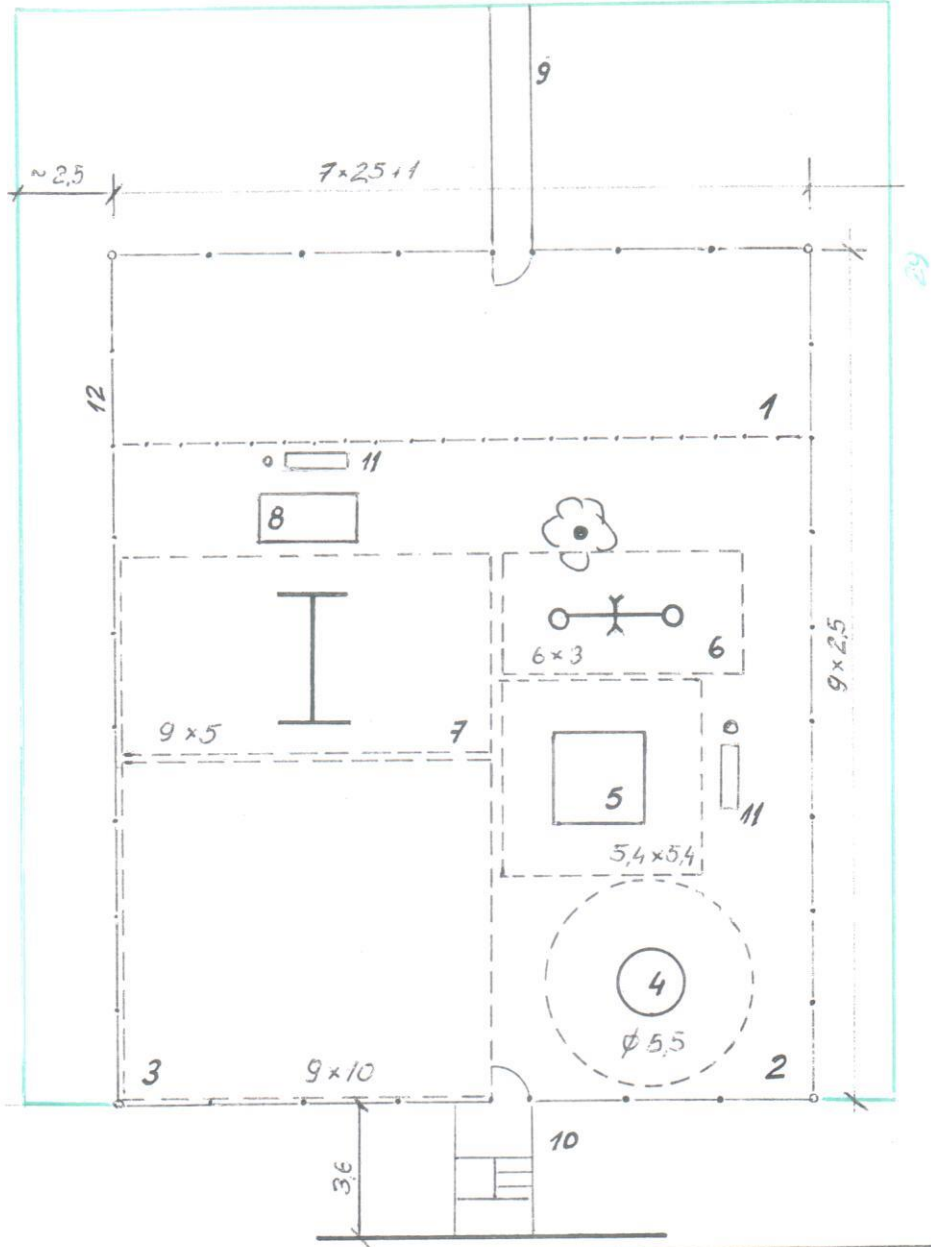


Wydruk w skali 1:500

Wydruk z systemu WebEWID

Sporządził: AROD USEUGI INŻYNIERSKIE I
INFORMATYCZNE ARKADIUSZ DOMAGAŁA

Udostępniane informacje nie są dokumentami w postępowaniach administracyjnych i innych. Materiały zawierające informacje z Powiatowego zasobu geodezyjnego i kartograficznego (w tym dane z operatu ewidencji gruntów i budynków Starostwo Powiatowe w Oleśnicy) należy zamawiać w Wydziale Geodezji. Dokumenty zawierające inne informacje przetwarzane w Wewnętrznym Portalu Mapowym należy zamawiać w wydziałach merytorycznych, odpowiedzialnych za aktualizację tych danych.



- LEGENDA**
- 1. Strefa piknikowa
 - 2. Plac zabaw
 - 3. Urządzenie zabawowe „mały domek”
 - 4. Karuzela tarczowa
 - 5. Piaskownica
 - 6. Huśtawka wagowa
 - 7. Huśtawka wahadłowa
 - 8. Stół do tenisa
 - 9. Chodnik do ul. Ceglanej
 - 10. Zejsście przy ul. Rejtana
 - 11. Ławka z koszem
 - 12. Ogrodzenie panelowe

